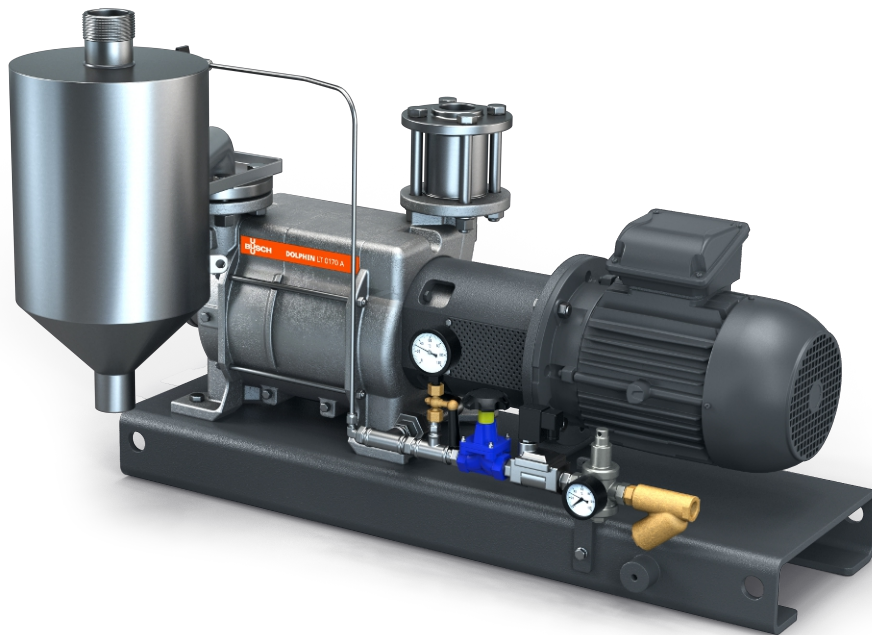


DOLPHIN VL 0130-0320 A

Doorstroomsysteem

Vloeistofringvacuümpompunits



Robuust

Bewezen technologie, betrouwbare werking, corrosievrije roestvrijstalen rotor, extreem hoge verdraagzaamheid voor dampen en deeltjes, automatische elektromagnetische klep voor besturing van bedrijfsvloeistofstroom uit hoofdtoevoer

Alles-in-één

Unit met basisframe, afscheider voor bedrijfsvloeistof, besturingssysteem, inclusief inlaatterugslagventiel, set voor toevoer van verse vloeistof, niveau-indicator (alleen ATEX), temperatuursensor (alleen ATEX), drukindicatoren en cavitatiesbescherming

Flexibel

Keuze uit een behuizing van gietijzer (EN-GJL-200) of roestvrij staal van type 316, ATEX gecertificeerde versie verkrijgbaar (Cat. 1 (i/o) IIC, T4), andere bedrijfsvloeistoffen dan water mogelijk

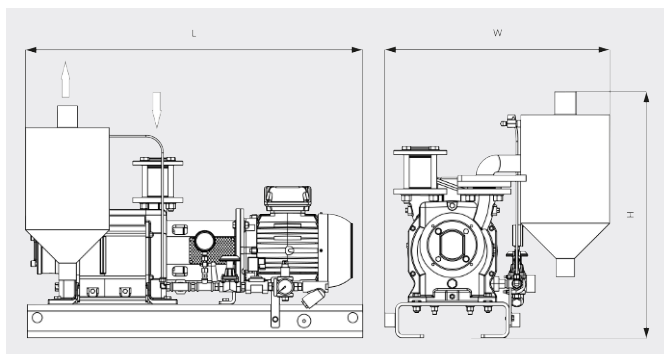
DOLPHIN VL 0130-0320 A Doorstroomsysteem

Vloeistofringvacuümpompunits

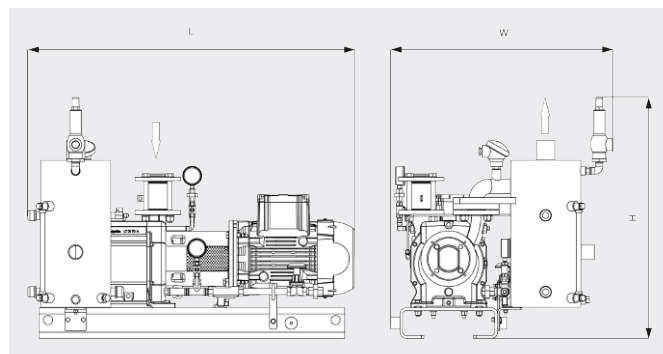


VACUUM SOLUTIONS

Maatschets



Maatschets



	DOLPHIN VL 0130 A Doorstroomsysteem	DOLPHIN VL 0170 A Doorstroomsysteem	DOLPHIN VL 0220 A Doorstroomsysteem	DOLPHIN VL 0320 A Doorstroomsysteem
Nominale pompsnelheid	105 / 128 m ³ /h (50 / 60 Hz)	144 / 162 m ³ /h (50 / 60 Hz)	203 / 230 m ³ /h (50 / 60 Hz)	255 / 320 m ³ /h (50 / 60 Hz)
Einddruk	33 hPa (mbar) (50 / 60 Hz)	33 hPa (mbar) (50 / 60 Hz)	33 hPa (mbar) (50 / 60 Hz)	33 hPa (mbar) (50 / 60 Hz)
Nominaal motorvermogen	3,0 / 4,0 kW (50 / 60 Hz)	4,0 / 5,5 kW (50 / 60 Hz)	5,5 / 7,5 kW (50 / 60 Hz)	7,5 / 11,0 kW (50 / 60 Hz)
Gewicht ca.	211 / 231 kg (Veilig / ATEX)	221 / 248 kg (Veilig / ATEX)	261 / 296 kg (Veilig / ATEX)	362 / 422 kg (Veilig / ATEX)
Afmetingen (L x W x H)	1005 x 632 x 687 / 1037 x 724 x 788 mm (Veilig / ATEX)	1005 x 632 x 687 / 1069 x 724 x 788 mm (Veilig / ATEX)	1103 x 632 x 687 / 1207 x 724 x 788 mm (Veilig / ATEX)	1383 x 815 x 854 / 1436 x 927 x 1067 mm (Veilig / ATEX)
Gasinlaat / uitlaat	G 1½" / R 2"	G 1½" / R 2"	G 1½" / R 2"	G 2" / R 3"

WILT U MEER WETEN?

Neem contact met ons op!
info@busch.nl of +31 (0)348 46 23 00



CONTACTFORMULIER



BEL DIRECT